

HD.5024E

Centrali di comando
Control units

HYBRA24

>

Uso condominiale-industriale
Condominium/industrial use



L'olio ad elevato indice di viscosità garantisce massime prestazioni anche in contesti caratterizzati da basse temperature, riducendo al minimo l'usura dei componenti.

The high-viscosity oil ensures excellent performances even at low temperatures, reducing components wear to the minimum.



NUOVO MOTORE ELETTRICO
NEW ELECTRIC MOTOR

m

5 m/max

kg

500 kg/max



ENCODER INTEGRATO
INTEGRATED ENCODER

24
VDC



Auto-allineamento

Lo snodo posteriore a perno facilita l'installazione compensando eventuali disallineamenti del cancello.

Sicurezza anti-schiacciamento

La presenza dell'encoder e il motore in bassa tensione consentono di ottimizzare performance, livello di sicurezza e precisione nelle fasi di movimentazione del cancello.

Fluidità di manovra

Il rallentamento elettronico in apertura e chiusura regolabile, consente la massima silenziosità e fluidità di manovra. Evitando i forti impatti contro i fermi meccanici limita, inoltre, il rischio di rotture nell'installazione.

Prestazioni al top

Il nuovo motore elettrico garantisce massime prestazioni, una maggiore spinta e un funzionamento ancora più intensivo.

Sblocco a chiave personalizzata

Self-alignment

The rear pivot joint makes installation easier, balancing any possible lack of alignment of the gate.

Anti-crushing safety

The presence of the encoder and the low voltage motor allow to optimize performance, safety level and precision in the gate movement phases.

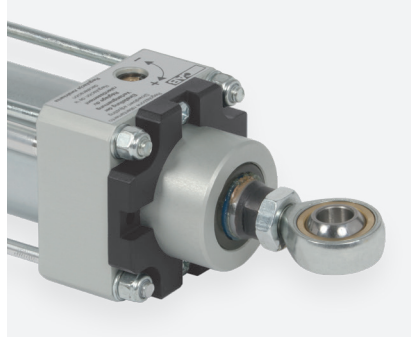
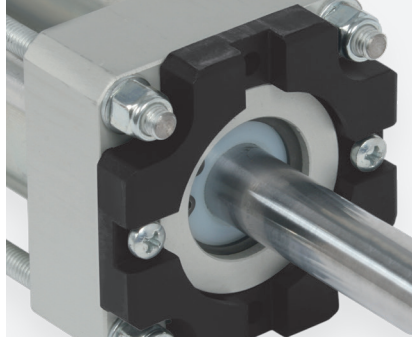
Operating fluidity

The adjustable electronic deceleration in opening and closing allows maximum silence and fluidity of maneuver. Avoiding the strong impacts against mechanical stops also limits the risk of breakdowns in the installation.

Top performances

The new electric motor ensures excellent performances, greater thrust and even more intensive use.

Release with customised key



Affidabilità e materiali di elevata qualità

Stelo in acciaio cromato e profili in alluminio anodizzato garantiscono la massima resistenza agli agenti atmosferici. Valvole by pass in ottone per una migliore regolazione della forza, assicurano la massima sicurezza antischiacciamento.

Reliability and high-quality materials

Chrome-plated steel shaft and anodised aluminium profiles ensure maximum resistance to atmospheric agents. Brass bypass valves are used for greater force regulation, ensuring maximum crush-resistance.

Perfetta regolazione della corsa

Lo snodo sferico anteriore regolabile consente un perfetto aggiustamento della corsa rappresentando la soluzione ideale anche in installazioni su cancelli non perfettamente allineati.

Perfect stroke adjustment

The adjustable front spherical joint enables perfect adjustment of the stroke, the ideal solution for systems on gates that are not perfectly aligned.

Massima facilità di installazione e manutenzione

Le morsettiere integrate nel tappo olio consentono di agevolare e velocizzare le operazioni di installazione. È possibile inoltre sostituire in modo agevole il cavo di alimentazione e controllare il livello dell'olio anche ad operatore già installato.

Very easy to install and maintain

The terminal boards built into the oil cap make installation faster and easier. It is also easy to replace the power cable and control the oil level even when the operator is already installed.

Accessori

Accessories



DU.FIX

Contropiastra di fissaggio per pilastri in pietra.

Strike-plate for installation on stone columns.



HD.STC

Fermo meccanico interno in apertura e chiusura.

Internal mechanical stop during opening and closing phases.



DU.V96

Elettroserratura 12 Vac/dc verticale fornita con piastra d'incontro e doppio cilindro. Consente sblocco interno/esterno.

Vertical 12 Vac/dc electric lock, supplied with strike-plate and double cylinder. For internal/external release.



E.LOCK

Elettroserratura 230 Vac verticale fornita con piastra d'incontro.

Vertical 230 Vac electric lock, supplied with strike-plate.



E.LOCKSE

Cilindro prolungato per elettroserratura E.LOCK. Consente lo sblocco dall'esterno per cancelli con spessore massimo 55 mm.

Extended cylinder for E.LOCK electric lock. For external release on gates up to 55 mm thick.



BIO OIL

Olio idraulico biodegradabile. Contenitore da 2 litri.

Biodegradable hydraulic oil. 2-litre container.

Versioni Disponibili

Available versions



Senza blocchi (reversibile) No blocks (reversible)	HD.5024E
Blocco in apertura e chiusura (irreversibile) Opening and closing blocks (non-reversible)	HD.5024EAC
Alimentazione motore Motor voltage supply	24 Vdc
Corrente massima assorbita Max absorbed current	5 A
Potenza assorbita Absorbed power	240 W
Portata pompa Pump flow rate	1,4 l/min
Pressione max olio Max oil pressure	33 bar
Spinta massima Max thrust	4000 N
Condensatore Capacitor	10 µF
Corsa utile Stroke length	270 mm
Velocità stelo Ram speed	2 cm/s
Diametro stelo Ram shaft diameter	20 mm
Rallentamento elettronico Electronic slowdown	In chiusura In closing
Snodi Joints	Anteriore e posteriore Front and rear
Protezione termica Thermal protection	150 °C
Temperatura funzionamento Operating temperature	-20 °C ÷ +50 °C
Indice di protezione Protection level	IP55
Ciclo lavoro Operation cycle	Uso intensivo Intensive use
Lunghezza max anta Max leaf length	5,0 m*
Peso max anta Max leaf weight	500 kg
Olio Oil	BIO OIL

* Per ante di lunghezza superiore a 1,8 m è comunque consigliabile l'installazione dell'elettroserratura anche nei modelli irreversibili.
For leaves longer than 1.8 m we recommend installing the electric lock, including in non-reversible models.



m/max
5,0

kg/max
500